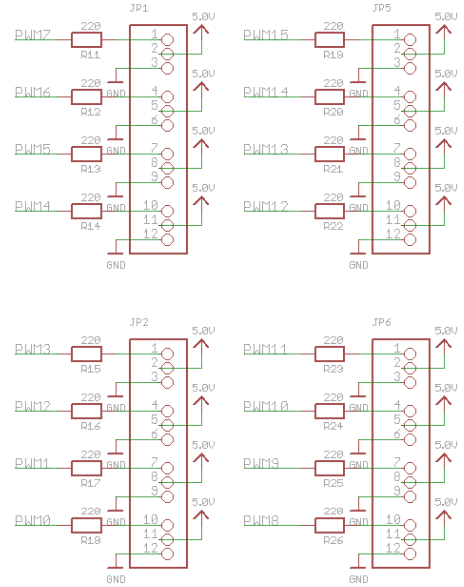
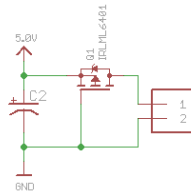
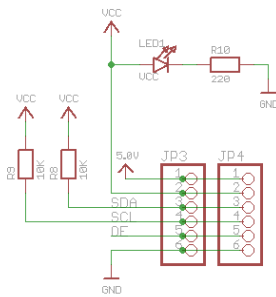
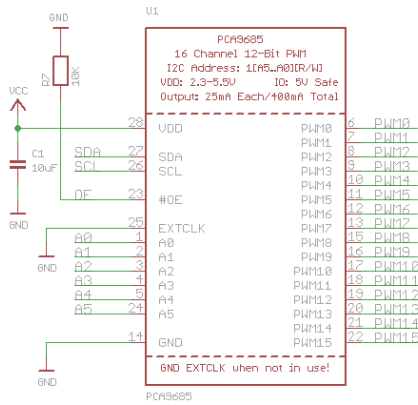
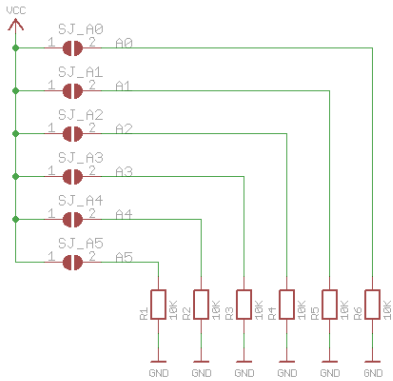


I2C Address =
 $1 + A5 + A4 + A3 + A2 + A1 + A0 + RW$
 Open = 0 / Closed = 1



Adafruit PCA9685

08/27/2013 10:15 AM

Sheet: 1/1

Adafruit Industries